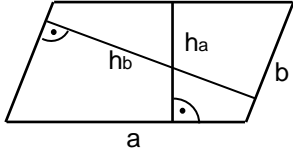
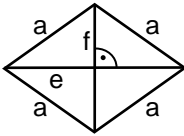
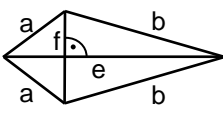
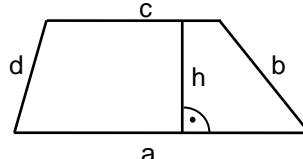
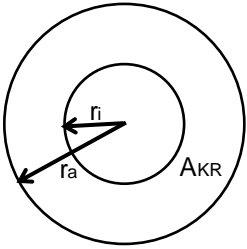
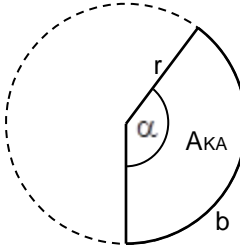
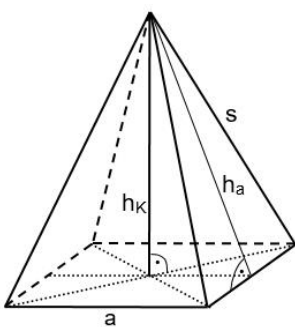
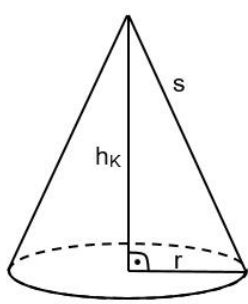
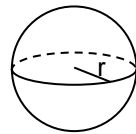


Zugelassene Formelsammlung für die Abschlussprüfung Realschule

Flächenberechnung	
<p><u>Parallelogramm</u></p>  <p style="margin-left: 100px;">$A = a \cdot h_a = b \cdot h_b$</p> <p style="margin-left: 100px;">$u = 2a + 2b$</p>	<p><u>Raute</u></p>  <p style="margin-left: 100px;">$A = \frac{e \cdot f}{2}$</p> <p style="margin-left: 100px;">$u = 4a$</p>
<p><u>Drachen</u></p>  <p style="margin-left: 100px;">$A = \frac{e \cdot f}{2}$</p> <p style="margin-left: 100px;">$u = 2a + 2b$</p>	<p><u>Trapez</u></p>  <p style="margin-left: 100px;">$A = \frac{a + c}{2} \cdot h$</p> <p style="margin-left: 100px;">$u = a + b + c + d$</p>
<p><u>Kreis</u> $A = \pi r^2$ $u = 2 \pi r$</p>	
<p><u>Kreisring</u></p>  <p style="margin-left: 100px;">$A_{KR} = \pi r_a^2 - \pi r_i^2$</p> <p style="margin-left: 100px;">$u_{KR} = 2\pi r_a + 2\pi r_i$</p>	<p><u>Kreisausschnitt</u></p>  <p style="margin-left: 100px;">$A_{KA} = \pi r^2 \cdot \frac{\alpha}{360^\circ}$</p> <p style="margin-left: 100px;">$b = 2\pi r \cdot \frac{\alpha}{360^\circ}$</p>

Körperberechnung			
<u>Prismen und Zylinder</u>	$V = G \cdot h_k$	$M = u \cdot h_k$	$O = 2G + M$
<u>Spitze Körper</u>	$V = \frac{1}{3} G \cdot h_k$		$O = G + M$
<p><u>Quadratische Pyramide</u></p>  <p style="margin-left: 100px;">$V = \frac{1}{3} a^2 \cdot h_k$</p> <p style="margin-left: 100px;">$M = 2a \cdot h_a$</p> <p style="margin-left: 100px;">$O = a^2 + 2a \cdot h_a$</p>	<p><u>Kegel</u></p>  <p style="margin-left: 100px;">$V = \frac{1}{3} \pi r^2 \cdot h_k$</p> <p style="margin-left: 100px;">$M = \pi r \cdot s$</p> <p style="margin-left: 100px;">$O = \pi r^2 + \pi r \cdot s$</p>		
<u>Kugel</u>	$V = \frac{4}{3} \pi r^3$		$O = 4 \pi r^2$

Umrechnungen
<p>$1 \text{ m}^3 = 1000 \text{ dm}^3$</p> <p>$1 \text{ dm}^3 = 1 \text{ l} = 1000 \text{ cm}^3$</p> <p>$1 \text{ cm}^3 = 1000 \text{ mm}^3$</p>

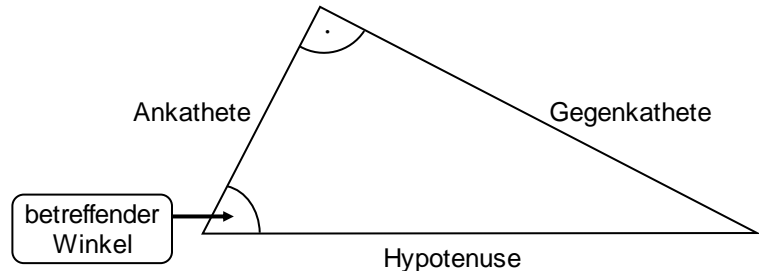
Trigonometrie

Im rechtwinkligen Dreieck gilt:

$$\sin(\text{Winkel}) = \frac{\text{Gegenkathete}}{\text{Hypotenuse}}$$

$$\cos(\text{Winkel}) = \frac{\text{Ankathete}}{\text{Hypotenuse}}$$

$$\tan(\text{Winkel}) = \frac{\text{Gegenkathete}}{\text{Ankathete}}$$



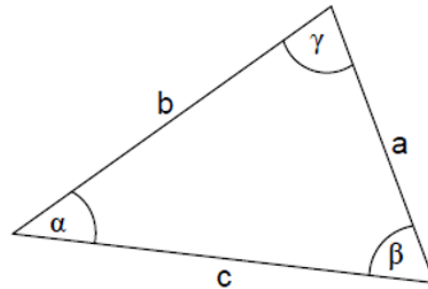
Im allgemeinen Dreieck gilt:

Sinussatz: $\frac{a}{\sin\alpha} = \frac{b}{\sin\beta} = \frac{c}{\sin\gamma}$

Kosinussatz: $a^2 = b^2 + c^2 - 2bc \cdot \cos\alpha$

$$b^2 = a^2 + c^2 - 2ac \cdot \cos\beta$$

$$c^2 = a^2 + b^2 - 2ab \cdot \cos\gamma$$



Quadratische Gleichungen

Normalform: $x^2 + px + q = 0$

p-q-Formel: $x_{1/2} = -\frac{p}{2} \pm \sqrt{\left(\frac{p}{2}\right)^2 - q}$

Quadratische Funktionen

Scheitelpunktform: $y = a(x + b)^2 + c \Rightarrow S(-b | c)$ Mit $a = 1$ ist es eine (verschobene) Normalparabel.

Exponentielle Zusammenhänge

Wachstum und Zerfall

$$G_n = G_0 \cdot \left(1 \pm \frac{p}{100}\right)^n$$

$$G_n = G_0 \cdot q^n$$

Zinseszins

$$K_n = K_0 \cdot \left(1 + \frac{p}{100}\right)^n$$

$$K_n = K_0 \cdot q^n$$

Wahrscheinlichkeitsrechnung

Laplace – Wahrscheinlichkeit: Sind alle Ereignisse eines Zufallsexperimentes gleich wahrscheinlich, gilt für das Eintreten eines Ereignisses E:

$$P(E) = \frac{\text{Anzahl der für E günstigen Ereignisse}}{\text{Anzahl aller möglichen Ereignisse}}$$

1. Pfadregel (Produktregel): Die Wahrscheinlichkeit eines Ereignisses ist gleich dem Produkt der Wahrscheinlichkeiten entlang des jeweiligen Pfades im Baumdiagramm.

2. Pfadregel (Summenregel): Die Wahrscheinlichkeit eines Ereignisses ist gleich der Summe der Wahrscheinlichkeiten aller der Pfade, bei denen das Ereignis eintritt.

Zusammenhang zwischen Dichte, Masse und Volumen

$$\rho = \frac{m}{V} \text{ in } \frac{g}{cm^3}$$